



5


BOITE DE TRANSFERT TZ1  
ETANCHEITE LEVIER DE CRABOTAGE

AX  
340-1/2

1

### OUTILLAGE PRECONISE

- 6602-T** : Jeu de chandelies.
- 4503-T** : Traverse de levage.
- 4524-T** : Coffret Joints-Roulements AX 4 x 4.
- 4524-T.Q** : Tampon de montage de joint.



DEPOSE ET POSE DU JOINT DE  
LEVIER DE CRABOTAGE



## DEPOSE

**Déconnecter** la batterie.

**Lever et caler** l'avant du véhicule roues avant pendantes, à l'aide de la traverse de levage 4503-T.

**Vidanger** l'ensemble BV-BT.

**Soutenir** le pont AR.

**Déposer, Fig. I et Fig. II :**

- Les vis **(a)**.
- La bride **(c)**.
- La vis **(b)**.
- Le sabot **(d)**.
- L'écrou **(e)** dans le coffre.

**Abaisser et reculer** l'ensemble pont AR - arbre central.

**Abaisser** l'arbre central sur le sol.

**Déposer, Fig. III :**

- Les vis **(h)**.
- Le boîtier couronne **(g)** avec l'arbre **(f)**.

**Déposer**, l'agraphe du vérin de crabotage sur l'axe de la fourchette.

**Déposer, Fig. IV :**

- La goupille élastique **(k)**.
- L'axe de la fourchette **(i)**.
- L'ensemble fourchette **(j)** - manchon de crabotage **(l)**.

**Déposer** le joint.

## POSE

**Nota** : Utiliser l'outil 4524-T.Q pour la mise en place du nouveau joint.

**Vérifier** la portée du joint.

(Axe ; Carter)

**Poser, Fig. V**, un bourrelet de colle

**LOCTITE 380 BLACK MAX.**

**Poser, Fig. VI et Fig. IV :**

- Le nouveau joint **(m)**.
- L'ensemble fourchette **(j)** - manchon de crabotage **(l)**.
- L'axe de la fourchette **(i)**.
- La goupille élastique **(k)**.

**Poser** l'agraphe du vérin de crabotage sur l'axe de la fourchette.

**Poser, Fig. III :**

- Le boîtier-couronne **(g)** avec l'arbre.
- Les vis **(h)**.

**Serrage : 1,8 mdaN.**

**Accoupler et positionner** l'ensemble pont AR - arbre central.

**Poser, Fig. I et Fig. II :**

- L'écrou **(e)** (Ecroû NEUF).

**Serrage : 4 mdaN.**

- Le sabot **(d)**.

- Les vis **(a)**.

**Serrage : 3 mdaN.**

- La bride **(c)**.

**Serrage : 2 mdaN.**

- La vis **(b)**.

**Serrage : 1,5 mdaN.**

**Poser** le véhicule au sol.

**Effectuer** le remplissage de l'ensemble BV-BT.

(Voir **5** AX 330-00/2)

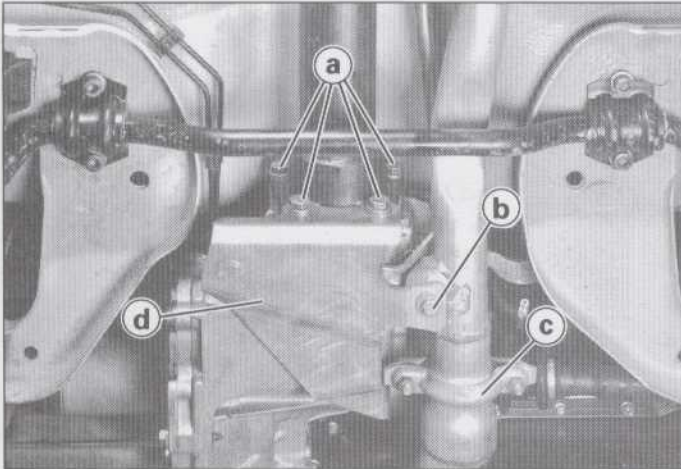
**Connecter** la batterie.



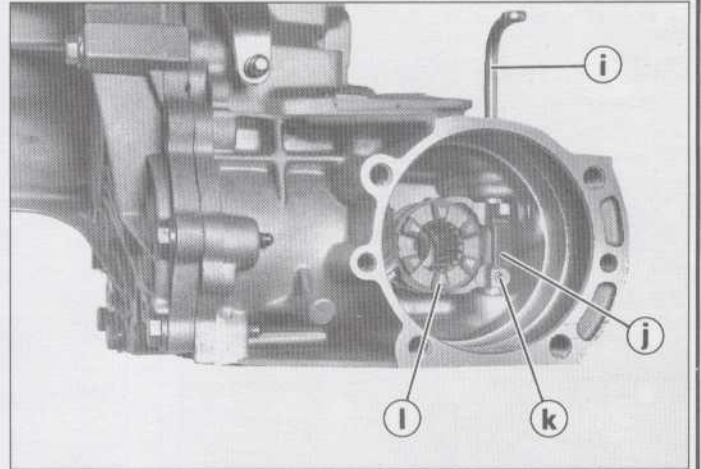
5

AX  
340-1/2

3

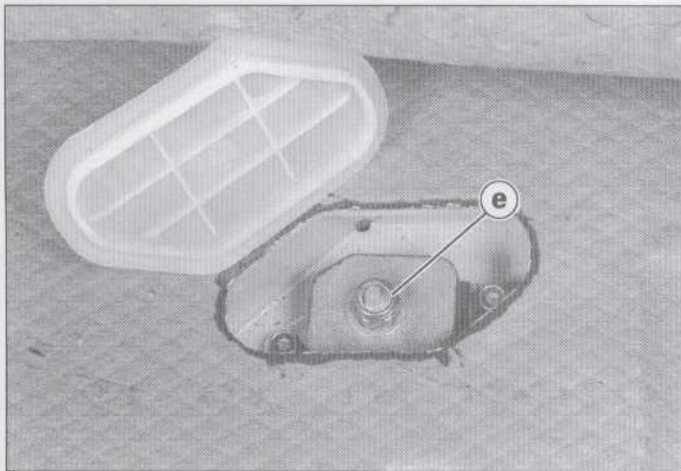


92-231



I 92-409

IV

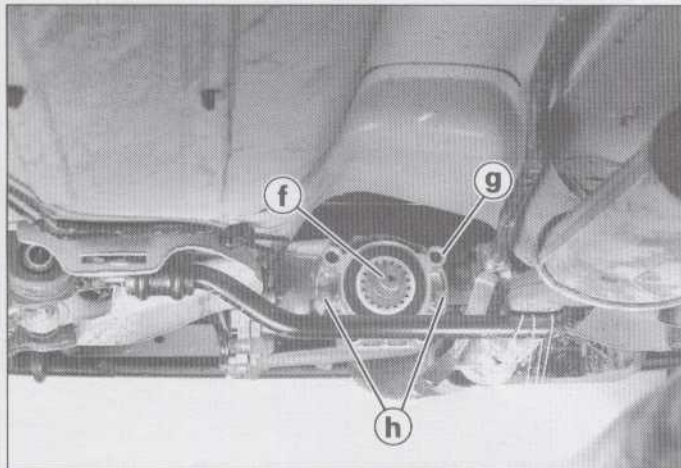


92-233



II 92-411

V



92-406

III 92-942

VI

